



### Mekanik Özellikler - Mechanical Properties

Materyal Material	Alüminyum veya Çelik Gövde Aluminum or Steel Body
Boya Finish	Elektrostatik Toz Boya Electrostatical Powder Paint
Renkler Colors	RAL9007, RAL9005, RAL7043 and opsiyonel RAL9007, RAL9005, RAL7043 and optional
Montaj Tipi Mounting Type	Yüzey Surface
Koruma Protection	IP66, IK08

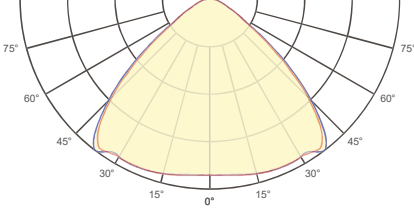
### Elektriksel Özellikler - Electrical Properties

Gerilim Voltage	220-240V AC
Frekans Frequency	50-60 Hz
Güç Power	Each arm 35W
Koruma Sınıfı Electrical Protection	Class I
Ömür Lifetime	>50,000 saat >50,000 hours

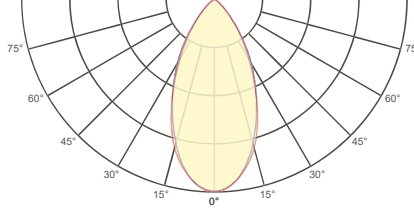
### Optik Özellikler - Optical Properties

Işık akısı Luminous Flux	Each arm 4000 lm
Renk Sıcaklığı Color Temperature	3000, 4000, 6500K
CRI	>70
Çalışma Sıcaklığı Operating Temperature	-30 / +45 °C

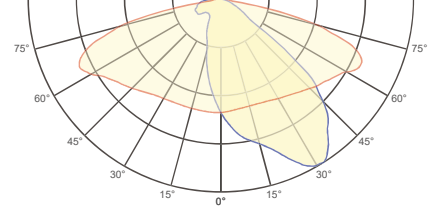
## Light Distribution - Işık Dağılımı



90 Derece  
90 Degrees

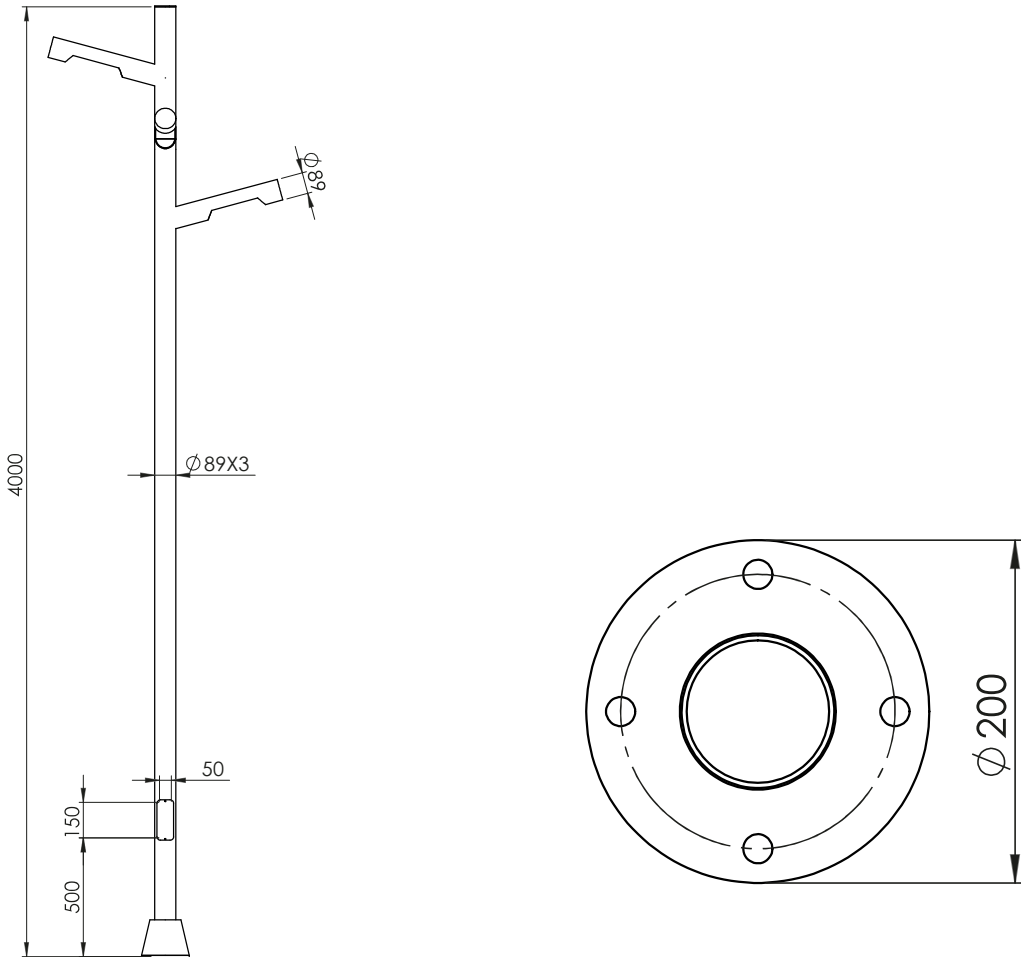


60 Derece  
60 Degrees



Asimetrik  
Asymmetrical

## Technical Drawing - Teknik Resim



Viapole ürün kodları, teknik özellikleri ve boyutları değiştirme hakkını saklı tutar. Güncel bilgi için web sitemizi ziyaret ediniz. Viapole reserves the right to modify product codes, technical specifications, and dimensions without prior notice. Please visit our website for the updated information.